

MXPC gen III

Anvisning för montering, inkoppling och drift

ebmpapst

engineering a better life



Innehåll

1. Inledning	4
1.1 Hur denna anvisning skall användas	4
1.2 Transport och förvaring.....	4
1.3 Varningar och anmärkningar	5
1.4 Säkerhet.....	6
2. Installation	8
2.1 Produktöversikt.....	8
2.2 Allmänt	9
2.3 Installationsutrymme.....	10
3. Elektrisk installation	11
3.1 Förutsättningar för inkoppling.....	11
3.2 Nätanslutning	11
3.3 Inkoppling.....	12
4. Flödesmätning med hjälp av inloppskona	13
5. Översikt fläktmotorer, bruksanvisning motor och k-faktorer	14
6. Integrerade skyddsfunktioner	14
7. Service och rengöring	15
8. Vid fel	15
9. Noteringar	16

Ansvarsfriskrivning

Innehåll i bruksanvisningen

Denna bruksanvisning har noggrant förberetts. ebm-papst tar dock inget ansvar för aktualiteten, riktigheten, fullständigheten eller kvaliteten på den tillhandahållna informationen. Ansvarsanspråk mot ebm-papst avseende materiell eller immateriell skada orsakad av användning eller icke-användning av den tillhandahållna informationen eller användning av felaktig eller ofullständig information är i grunden uteslutna, såvida det inte kan bevisas att ebm-papst har handlat uppsåtligt eller grovt vårdslöst fel finns.

Copyright

ebm-papst AB, Äggelundavägen 2

17562 Järfälla

Tillgänglighet för bruksanvisningen

Bruksanvisningen måste göras permanent tillgänglig för användaren så att säker användning är möjlig. Den måste förvaras på platsen för användning på en lättillgänglig plats där den kan ses när som helst.

1. Inledning

1.1 Hur denna anvisning skall användas

Vid användning av kammarfläktar måste säkerhetsföreskrifterna följas. Denna anvisning skall användas tillsammans med specifik bruksanvisning för den fläktmotor som aktuell MXPC gen III är bestyckad med. Detta dokument levereras med produkten och skall beaktas i samband med montering, inkoppling och drift.

Läs denna bruksanvisning noggrant innan du börjar arbeta med enheten. Var uppmärksam på fara- och varningsmeddelanden för att undvika fara för personer eller funktionsstörningar.

Denna bruksanvisning är att betrakta som en del av kammarfläkten. Om enheten säljs eller vidarebefordras måste bruksanvisningen inkluderas. För att ge information om potentiella faror och hur man undviker dem kan säkerhetsföreskrifter kopieras och vidarebefordras. ebm-papst strävar alltid efter att utveckla och förbättra sina produkter och därav kan detta leda till möjliga avvikelser mellan produkterna och denna bruksanvisning. Användaren måste kontrollera detta före användning och vid behov ta hänsyn till avvikelserna.

Med reservation för ändringar.

Den senaste utgivna aktuella versionen av denna bruksanvisning finns på vår hemsida: www.ebmpapst.se

1.2 Transport och förvaring

Vid leverans från ebm-papst är fläktarna emballerade för att klara normal transport och godshantering. Följ alltid anvisningar och råd från arbetsmiljöverket gällande säkra lyft och generellt kring arbete på byggarbetsplatser för att undvika gods- och personsador i samband med hantering av fläkten.

Lyft aldrig fläkten i motorkabel, kopplingsdosa, fläkthjul eller insugningskona.

Undvik slag och stötar.

Fläktarna ska förvaras torrt och vädskyddat, samt skyddas från smuts och damm fram till slutlig installation.

1.3 Varningar och anmärkningar

Varningar och anmärkningar föregår alltid instruktionerna, vars utförande kan leda till fara eller egendomsskada.

Följande varningar används i denna dokumentation:



FARA

Fara

Den här anteckningen anger en fara med hög risk som kan resultera i omedelbar död eller allvarlig fysisk skada om den inte undviks.

→ Den här pilen anger lämpliga försiktighetsåtgärder för att avvärja faran.



VARNING

Fara

Den här anteckningen indikerar en fara med medellång risk, som kan leda till dödsfall eller allvarlig fysisk skada om den inte undviks.

→ Den här pilen anger lämpliga försiktighetsåtgärder för att avvärja faran.



FÖRSIKTIGHET

Fara

Den här anteckningen anger en fara med låg risk som kan resultera i mindre eller måttlig fysisk skada och egendomsskada om den inte undviks.

→ Den här pilen anger lämpliga försiktighetsåtgärder för att avvärja faran.

1.4 Säkerhet

Fläkten är enligt maskindirektivet 2006/42/EG definierad som en delvis fullbordad maskin. Det betyder att när sammankoppling med annan utrustning eller delmaskin, i syfte att tillsammans utgöra vad maskindirektivet definierar som maskin, skall riskanalys, eliminering av risker och därefter varning för kvarvarande risker vidtagas innan driftsättning.

Produkten får endast installeras och hanteras av behörig tekniker.

Fläktarna får inte användas i explosiv miljö eller anslutas till rökgaskanal. Säkerhetsdetaljer som t.ex. motorskydd och beröringsskydd får inte demonteras, förbikopplas eller bortkopplas.

Använd endast 60/75° C kopparkabel, klass 1 vid anslutning.

Om jordfelsbrytare används måste EN 50178.2.11.2 beaktas. Endast jordfelsbrytare typ B är tillåtna. Jordfelsbrytare skyddar inte mot kroppsskada under drift.



FARA

Spänningsförande delar

Produkten har spänningsförande delar till vilka åtkomst möjliggörs genom att delar och komponenter kan demonteras i samband med installation och servicearbeten.

Beakta därför särskilt följande:

→ Innan service och underhåll påbörjas måste fläktarna göras spänningslösa genom frånkoppling via allpolig säkerhetsbrytare.

→ Se till att strömförsörjning säkrats mot att kunna slås på igen. Detta är speciellt viktigt om arbete sker på annan plats än omedelbar närhet till säkerhetsbrytare eller avsäkring.

→ Farlig spänning kan finnas vid anslutningsplintar även om enheten är avstängd.



VARNING

Otillåtet hög belastning

Gör inga ändringar på enheten

→ Elektronik och frekvensomriktare kan skadas efter en otillåten belastning (t.ex. stötar, värme, överspänning, mekanisk belastning) och måste omedelbart sättas ur drift och kontrolleras om den är korrekt innan den tas i drift igen.



VARNING

Elektromagnetisk strålning

I samband med elektromagnetisk kompatibilitet (EMC) kan störningar uppstå när enheten är integrerad i systemet. Se till att hela systemet är EMC -kompatibelt.



VARNING

Hälsorisk för personer med pacemaker, metallimplantat och hörapparater

Dessa personer får inte komma åt följande områden:

→ Områden där elektriska apparater och delar monteras, drivs eller tas i drift.

→ Områden där motordelar med permanentmagneter lagras, repareras eller monteras.



VARNING

Beroende på installations- och driftsförhållanden kan en ljudtrycksnivå på mer än 70 dB (A) uppstå

Risk för bullerinducerad hörselnedsättning

→ Vidta tekniska skyddsåtgärder.

→ Säkra driftspersonalen med lämplig skyddsutrustning, t.ex. hörselskydd.



FÖRSIKTIGHET

Varma ytor

Motorkapsling kan bli het. Het yta - risk för brännskador

- Säkerställ adekvat skydd mot oavsiktlig kontakt.
- Se till att kylningen är tillräcklig.



FÖRSIKTIGHET

Risk för skär- och klämskador

Fläktarna kan ha vassa kanter och hörn, vilka kan orsaka skärskador.

När fläkten hanteras under montage och service finns även risk för klämskador om den hanteras felaktigt.

- Var alltid försiktig då eventuell servicelucka på fläkten öppnas/demonteras.
- Tillse att eventuella säkringsspärrar är i sin rätta position och utan skador.
- Vänta alltid minst fem minuter efter frånkoppling av alla faser och tillse att alla roterande delar stannat innan enheten öppnas.
- Använd alltid lämpliga arbetshandskar.
- Om styrsignalen är aktiv och nätet är inkopplat, kommer motorn att starta automatiskt efter ett spänningsbortfall.

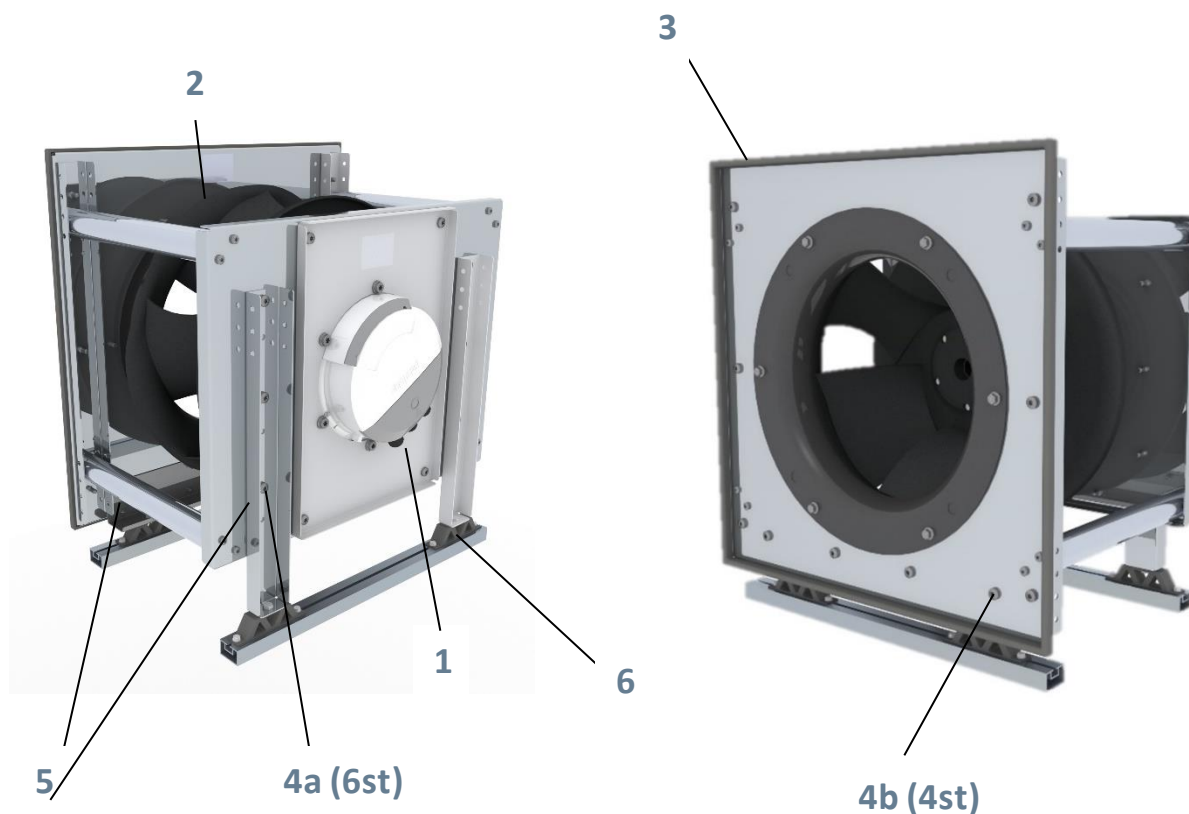
2. Installation

2.1 Produktöversikt



OBS

Utförande i bilden kan avvika till viss del beroende på modell och version.



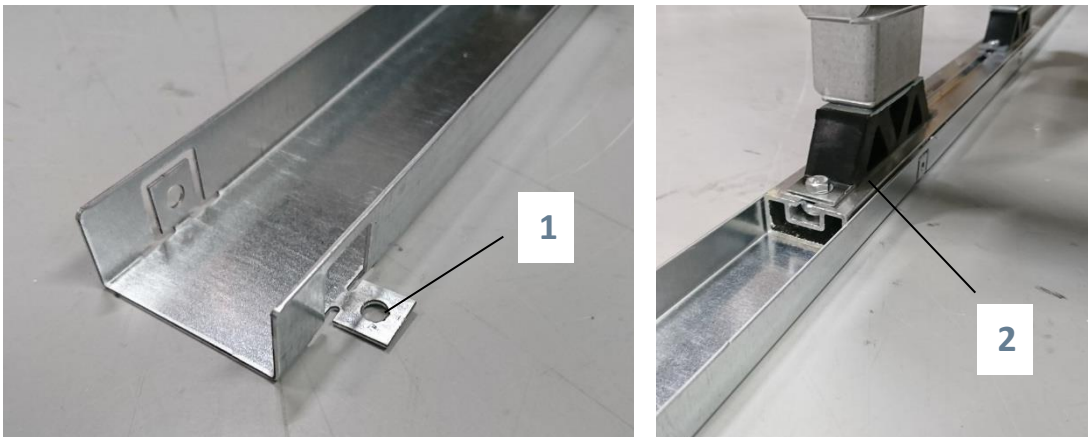
Pos,	Beskrivning	Pos,	Beskrivning
1	Elektrisk anslutning och lucka för anslutning	4a,b	Skrubar för alternativ montagehöjd
2	Mätuttag (nippel på kona)	5	Justerbara stativdelar för alternativ montagehöjd
3	Inloppspackning	6	Vibrationsdämpare

2.2 Allmänt

MXPC gen III är en kammarfläkt, som är avsedd för montage i aggregatkammare på produkter för luftbehandling. Fläkten ska monteras med medföljande vibrationsdämpare och den monterade inloppspackningen så att vibrationer inte kan överföras till kanalsystem eller byggnadsstomme.

Tillse att golvet där fläkten skall monteras är stabilt och plant så att fläkten står i sådan vinkel att inloppspackningen tätar ordentligt.

Används tillbehör U-profil 115 cm x2, art nr: 46 920 084 så kapas dessa till önskad längd och de fästvinklar (1) som skall användas för fastsättning mot golv i aggregat viks ner så att profilen kan skruvas fast i aggregatkammare. Montera därefter fläkten i skenan och lås fast den med självgående skruv i sidled (2).



FÖRSIKTIGHET

Övertryck i kammare

Om dessa fläktar monteras i en kammare där det tidigare suttit fläktar i kåpa, kommer det att skapas ett övertryck där det tidigare varit undertryck. Det innebär att luckans lås måste kontrolleras och ev. bytas ut för att kunna hantera detta övertryck.

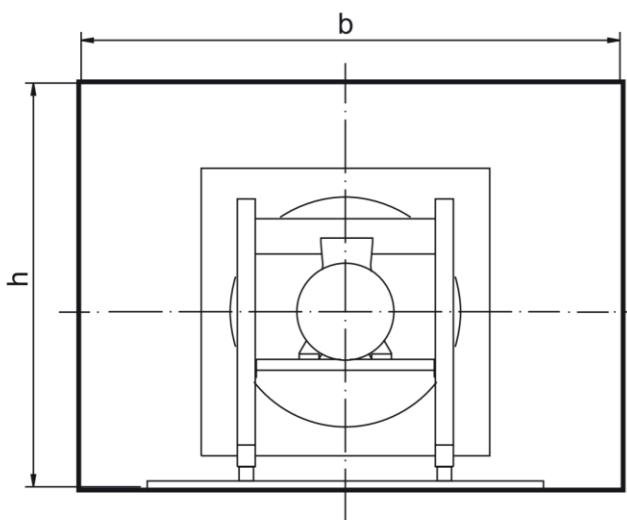
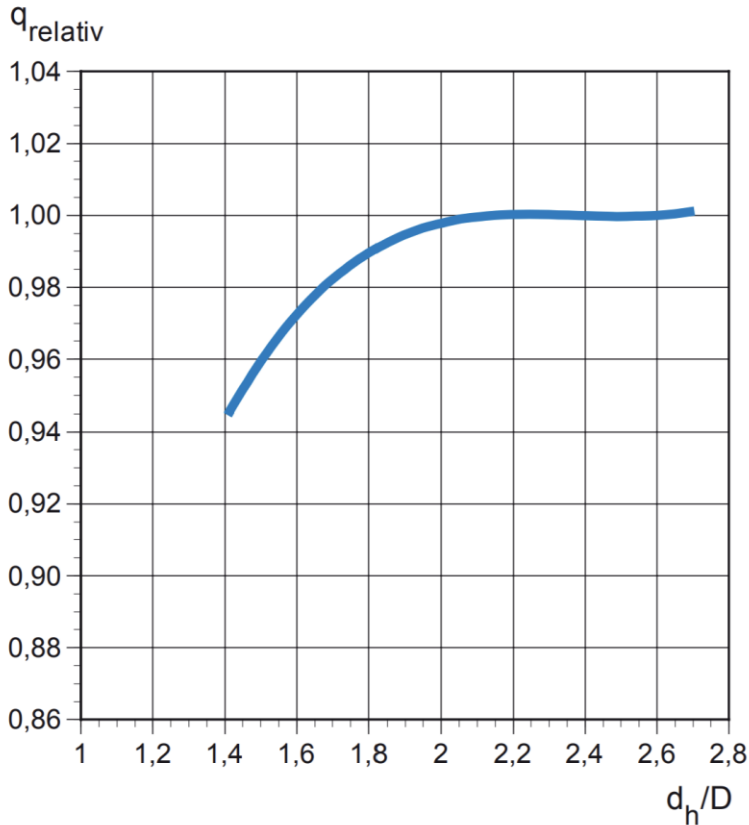
→ Kontrollera lås och öppning på luckor och säkerställ att funktion medger att kammare kan trycksättas med övertryck.

MXPC gen III levereras med en B-hjulsfläkt försedd synkronmotor av EC typ. Varianter finns för anslutning till en- eller trefasmatning. Mer information finns i den medföljande specifika bruksanvisningen för aktuell motortyp.

Flödesmätning med handhållen flödesmätare kan ske via mätnippel. Respektive k-faktor för aktuell fläktstorlek anges i tabell senare i detta dokument.

2.3 Installationsutrymme

MXPC bör monteras i ett utrymme med större beräknad hydraulisk diameter än 2x fläkthjulets diameter.



- d_h = Fläktkammarens hydrauliska diameter
- $d_h = 2 \cdot b \cdot h / (b + h)$
- b = Kammarens bredd
- h = Kammarens höjd
- D = Fläkthjulets diameter



FÖRSIKTIGHET

Efter montering får rotor och fläkthjul inte vara beröringsbara under drift.

3. Elektrisk installation



Installation och anslutning

Installation, elektrisk anslutning och driftsättning ska utföras av behörig installatör i enlighet med nationellt gällande föreskrifter och krav.

Fläkten kopplas in enligt föreskrivet kopplingsschema som anges i den medföljande motorbruksanvisningen.

3.1 Förutsättningar för inkoppling



Observera

Krav för anslutning och drifttagning:

- Innan du ansluter enheten, se till att matningsspänning stämmer överens med produktspänningen.
- Kontrollera att anslutningens kapacitet och utförande överensstämmer med data för ström på produktens märkskylt.

Använd endast kablar som är dimensionerade utifrån fläktens och anslutningens data.

Innan driftsättning, kontrollera att skyddsjord är ansluten och att inga främmande eller lösa föremål finns i fläkten eller fläktkammaren.

3.2 Nätanslutning

Fläkten ska anslutas till 1 x 230 V alt. 3 x 400 V beroende på motortyp. Anslutningsspänning framgår av märkskylten.



Observera

Rotationsriktning vid trefasanslutning:

- Rotationsriktning i fläktar med EC motor påverkas inte vid eventuellt felaktig ansluten fasföljd. Motorn går alltid åt rätt håll. Kontrollera ändock för ordningens skull att rätt fas anslutits till angiven plint.

För att starta upp fläkten krävs en 0-10 V signal, som kan fås från DUC, reglercentral eller separat potentiometer. I fläktens kopplingsbox finns på vissa modeller, en referens märkt 10 V som kan användas för matning av potentiometer typ MTP 010 från ebm-papst.

Om ingen 10 V signal finns att tillgå, men uppstart av fläkten önskas, kan en kortslutning mellan referensen 10 V och 0-10 V plinten göras. Fläkten kommer då att gå på fullt varvtal (10 V in).

Fläkten kan även styras eller parametreras via MODBUS. Separat information och anvisning för detta finns på hemsidan.

3.3 Inkoppling

Läs noga igenom den bruksanvisning som medföljer där inkopplingsanvisningar för den specifika motortypen anges.

Motortyp anges på dokument (röd markering) och kontrollera att den överensstämmer med den installerade i fläkten.

Se exempel nedan:

R30560-RA25-21		Bruksanvisning		
ebm-papst Mulfingen GmbH & Co. KG Bachmühle 2 D-74673 Mulfingen Phone +49 (0) 7938 81-0 Fax +49 (0) 7938 81-110 info@ebmpapst.com www.ebmpapst.com				
INNEHÅLL				
1. SÄKERHETSFORESKRIFTER OCH ANVISNINGAR	1	1. SÄKERHETSFORESKRIFTER OCH ANVISNINGAR	1	
1.1 Varningsanvisningarnas risknivåer	1	Läs igenom denna bruksanvisning noggrant innan du påbörjar arbeten på apparaten. Beakta följande varningar för att förhindra skador på personer eller anläggningar. Denna bruksanvisning ska betraktas som en del av apparaten. Om apparaten säljs eller lämnas vidare ska bruksanvisningen medfölja. För att informera om potentiella risker och hur de förhindras kan denna bruksanvisning kopieras och lämnas vidare.		
1.2 Personens kvalifikation	1	1.1 Varningsanvisningarnas risknivåer		
1.3 Grundläggande säkerhetsregler	1	I denna bruksanvisning används följande risknivåer för att uppmärksamma på potentiella risk situationer och säkerhetsföreskrifter:		
1.4 Elektrisk spänning	1	FARA	Den farliga situationen är omedelbar och leder till allvariga personskador eller till och med dödsfall om anvisningarna inte följs. Anvisningarna måste omedelbart följas.	
1.5 Säkerhets- och skyddfunktioner	2	VARNING	Den farliga situationen kan uppstå och leder till allvariga personskador eller till och med dödsfall om anvisningarna inte följs. Arbeta ytterst försiktigt.	
1.6 Elektroniska strålning	2	SE UPP	Den farliga situationen kan uppstå och leder till läsa eller mindre personskador eller material skada, om anvisningarna inte följs.	
1.7 Mekaniska rörelser	2	PÅPEKANDE	En möjlig skadlig situation kan uppstå som leder till materiell skada om den inte undviks.	
1.8 Emissioner	2	1.2 Personens kvalifikation	Utströmningen får uteslutande transporteras, packas upp, monteras, bejaktas, underhållas eller ändras på annat sätt av utbildad, kvalificerad, instruerad och auktoriserad bildpersonal. Endast utbildade specialister får installera apparaten, och utföra provkörning och arbeten på den elektriska anläggningen.	
1.9 Heta ytor	2	1.3 Grundläggande säkerhetsregler	De säkerhetsrisker som utgår från apparaten måste på nytt utvärderas eller installeringen i den farliga apparaten. Följ de lokala arbetsryktäcksföreskrifterna vid alla arbeten på enheten. Håll arbetsplatsen ren och uppriktad. Ordning i arbetsmiljön ökar risken för olyckor. Vid arbeten på apparaten ska du beakta följande: = Utför inga förändringar, till- och ombyggnader på apparaten utan godkännande av ebm-papst.	
1.10 Transport	2	1.4 Elektrisk spänning	= Kontrollera regelbundet apparatens elektriska utrustning, se Kapitel 6.3 Säkerhetsprovning. = Ensligt omedelbart lösa förekomningar och defekta kablar.	
1.11 Lagring	2	FARA	Elektrisk laddning på apparaten Elast är möjlig → Ställ dig på en gummitäta, när du arbetar med elektriskt laddade apparater.	
2. ÄNDAMÅLSENLIG ANVÄNDNING	3			
3. TEKNISKA DATA	4			
3.1 Produktion	4			
3.2 Märkning	6			
3.3 Data enligt miljödirektiv EU 327/2011	6			
3.4 Teknisk beskrivning	6			
3.5 Monteringsdata	6			
3.6 Transport- och lagringsvillkor	7			
4. ANSLUTNING OCH IDRIFTTAGNING	7			
4.1 Utöver den mekaniska anslutningen	7			
4.2 Elektrisk anslutning	7			
4.3 Anslutning i kopplingsbox	7			
4.4 Fäktansinställningar	9			
4.5 Kopplingschema	9			
4.6 Kontrollera anslutningarna	12			
4.7 Inkoppling av apparat	12			
4.8 Avstängning av apparat	12			
5. INTEGRERADE SKYDDSFUNKTIONER	12			
6. UNDERHÅLL, STÖRNINGAR, MÖJLIGA ORSAKER OCH ÅTGÄRDER	13			
6.1 Vibrationskontroll	13			
6.2 Rengöring	13			
6.3 Säkerhetsprovning	14			
6.4 Omskärning	14			

4. Flödesmätning med hjälp av inloppskonor

En fläkts flöde kan bestämmas genom att mäta den statiska tryckskillnaden (Δp) mellan ett mätplan i inloppskonan och det statiska trycket på fläktens sug sida, se bilden till höger.

Flödet beräknas enligt formeln:

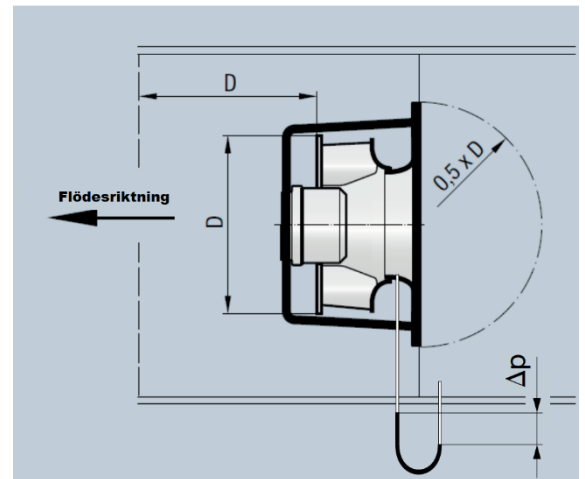
$$q = k \times \sqrt{\Delta p}$$

q = flöde (l/s)

k = k-faktor

Δp = statisk tryckskillnad (Pa)

K-faktorn hämtas från respektive produktdata tabell eller från fläktens märkskylt



k-faktorer (radipac inloppskonor)

Fläkt storlek	k-faktorer (m ³ /h)	k-faktorer (l/s)
250	76	21,1
280	77	21,4
310	116	32,2
355	148	41,1
400	188	52,2
450	240	66,6
500	281	78,1
560	348	96,7
630	438	121,7
710	545	151,4
800	695	193,1
1000	1200	333,3

5. Översikt fläktmotorer, bruksanvisning motor och k-faktorer

I nedanstående tabell framgår vilken fläktmotor som respektive MXPC gen III är bestyckad med och vilken bruksanvisning som gäller för motortypen.

Typkod	Motorbeteckning (Inkoppling/kondensator)	Bruksanvisning fläktmotor	K-faktor inloppskona (l/s)	K-faktor inloppskona (m ³ /h)
46MXPC31RP-C5030A	8300100046	1170000725	32	115
46MXPC31RP-C5031A	8300100103	1170000608	32	115
46MXPC35RP-C5030A	8300100040	1170000737	40,3	145
46MXPC35RP-C5031A	8300100086	1170000644	40,3	145
46MXPC40RP-C5030A	8300100059	1170000699	52,8	190
46MXPC45RP-C5030A	8300100038	1170000741	64,5	232
46MXPC45RP-C5031A	8300100076	1170000663	64,5	232
46MXPC50RP-C5030A	8300100083	1170000650	80,6	290
46MXPC50RP-C5031A	8300100069	1170000677	80,6	290
46MXPC56RP-C5030A	8300100096	1170000592	105,8	381
46MXPC56RP-C5031A	8300100102	1170000595	105,8	381
46MXPC56RP-C5031A	8300100093	1170000590	128,6	463
46MXPC63RP-C5031A	8300100045	1170000727	128,6	463

6. Integrerade skyddsfunktioner

Skyddsfunktioner finns integrerade i fläktar med EC-motorer (fläktar med en modellbeteckning som slutar på -C).

Om något av nedanstående fel uppstår, stängs motorn av automatiskt. Indikering sker genom summalarm från motor och kan avläsas via NO/NC kontakt på plint i fläktmotorns terminalanslutning enligt kopplingschema. Exakt feltyp kan läsas av via MODBUS.

Nedan följer beskrivning på de förutbestämda procedurer som sker vad gäller återstart vid felindikering.

Fel	Beskrivning
Hög temperatur på elektroniken	Ingen automatisk uppstart sker.
Hög temperatur på motorn	→ Återställ genom att stänga av spänningsförsörjningen under minst 20 sekunder efter att motorn stannat, eller via modbus kommando.
Rotor, positionsfel	
Blockerad motor	→ Efter att blockeringen upphävs kommer motorn att starta automatiskt.
Underspänning	Spänningsförsörjningen går under: 3~ 290 VAC (nominell spänning 380-480 V) eller 3~ 145 VAC (nominell spänning 200-240 V) i minst 5 s. → När spänningen återgår till tillåtna värden, kommer motorn att starta automatiskt.
Fasbortfall	En fas på spänningsförsörjningen försvinner under minst 5 s. → När alla tre faser är tillbaka, kommer motorn att starta automatiskt efter ca 10-40 s.

7. Service och rengöring



FARA

Farlig spänning

Fläkten måste göras spänningslös genom allpolig brytning och fläkthjulet måste ha stannat innan service/underhåll kan påbörjas.

→Vänta minst fem minuter efter brytning innan eventuella luckor till aggregat öppnas.

→ Paralleldrifv av fler enheter kan medföra farlig laddning på $>50 \mu C$ mellan AC plintar och jord (PE) efter frånkoppling.

Fläktens motor är underhållsfri och kräver ingen service.

Fläkthjulet rengörs vid behov eller minst en gång/år genom avtorkning med trasa eller liknande. Åtkomst enligt nedan:

OBS! Högtryckstvätt får inte användas!

Använd inga rengöringsmedel som innehåller syra, lut eller lösningsmedel.

8. Vid fel

Utför inga reparationer på enheten.

Returnera produkten till ebm-papst för reparation eller utbyte.

Kontrollera att det finns spänning fram till motorn.

Kontrollera att fläkthjulet inte är blockerat.

Kontrollera därefter åtgärder i fläktmotorns separata bruksanvisning.

Fel	Trolig orsak	Åtgärd
Motor fungerar inte	Mekanisk blockering	Bryt strömmen och stäng av motorn. Ta bort blockeringen.
Motor fungerar inte	Fel i spänningsförsörjning	Kontrollera spänningsförsörjningen Lägg på styrspanning
Hög temperatur på elektroniken	Omgivande temperatur är för hög	Återställ genom att stänga av spänningsförsörjningen minst 20 sekunder
Hög temperatur på motorn	Otillräcklig kylning Otilåten driftspunkt	Återställ via modbus kommando.

9. Noteringar

ebmpapst

engineering a better life

ebm-papst AB

Äggelundavägen 2
SE-17562 Järfälla
Sweden
Phone +46 10 454 44 00
info@ebmpapst.se